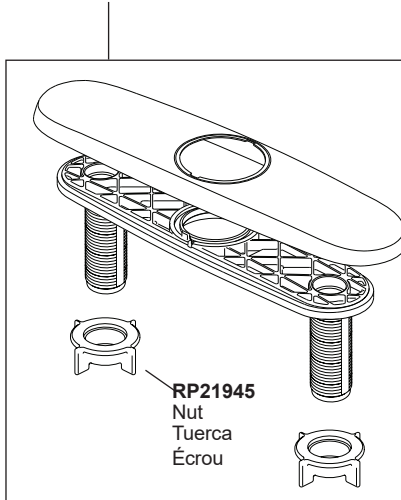


Models/Modelos/Modèles
19888TLZ-▲-DST
 Series/Series/Seria
OPHELLA®

RP80977
 Wand Retainer & Replacement Kit
 Soporte para el mango y piezas de repuesto
 Trousse de rechange et pièce de retenue de douchette

RP101832▲
 Sprayer Assembly (Shield Spray®)
 (Includes aerator)
 Rociador Ensemble (Shield Spray®)
 (Incluye el aireador)
 Douchette Souple (Shield Spray^{MD})
 (Inclut aérateur)

RP47274▲
 Optional Escutcheon, Plate, Nuts and Gasket
 Chapa opcional de, Placa, Tuercas y Empaque
 Plaque de finition facultative de, Plaque, écrous et joint



RP21945
 Nut
 Tuerca
 Écrou

RP90248
 Aerator & Wrench
 Aireador y Llave
 Aérateur et Clé

RP92543
 Indicator Base Assembly and Gasket
 Ensemble de la base con indicador
 y empaque
 Base à voyant indicateur et joint

RP80523
 Steel Weight Assembly
 Ensemble de la Pesa de Acero
 Masselotte en acier

RP60911
 Clip
 Presilla
 Agrafe

RP62057
 62" Hose Assembly & Clip Only
 62" Ensemble de la Manguera y Presilla solo
 62 po Tuyau souple et agrafe seulement

RP101831▲
 Lever Handle, Button & Set Screw
 Manijas de Palanca, Botón y Tornillo
 Manette, Bouton et Vis de calage

RP101833▲
 Button & Set Screw
 Botón y Tornillo de Presión
 Bouton et Vis de calage

RP47666
 Set Screw
 Tornillo de Presión
 Vis de calage

RP51502▲
 Cap
 Bonete
 Chapeau

RP64764
 Contact Spring
 Resorte del contacto
 Ressort de contact

RP51503
 Bonnet Nut
 Tuerca
 Écrou

RP50587
 Valve Assembly
 Ensemble del Cartucho
 Cartouche

RP13938
 O-Rings (2)
 Anillos "O" (2)
 Joints torique (2)

RP92714
 Mounting Bracket
 Assembly, Nut & Wrench
 Ensemble del soporte de
 montaje, la tuerca y la llave
 de tuercas
 Fixation de montage,
 écrou et clé

RP51243
 Inlet Gaskets
 Empaques para el tubo de entrada
 Joints côté alimentation

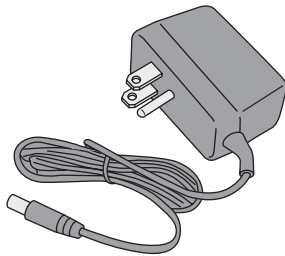
▲Specify Finish / Especificque el Acabado / Précisez le Fini

EP102240
Solenoid Assembly
Ensemble de Solenoïde
Électrovanne

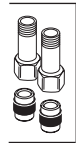
For PC, CZ, & AR finishes, order **EP102240**
For RB, BL & SP finishes, order **EP102240XX**

Para acabados PC, CZ, y AR, ordene **EP102240**
Para acabados RB, BL y SP ordene **EP102240XX**

Pour les finis PC, CZ et AR, commandez **EP102240**
Pour les finis RB, BL et SP commandez **EP102240XX**



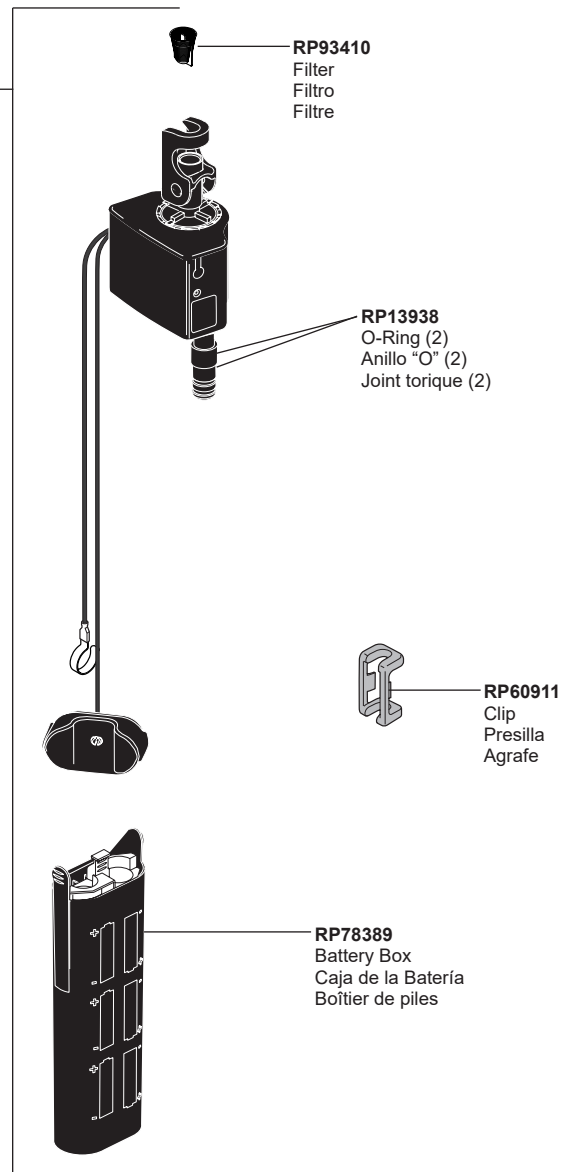
EP102157
9 Volt Power Supply
(Accessory Order Only)
Fuente de alimentación de 9 voltios
(Orden de accesorios solamente)
Alimentation électrique 9 volts
(L'accessoire seulement)



RP53468
Check Valves
Válvulas Checadoras
Clapets de non-retour



RP50952
Cut -To - Fit Plastic Sleeves
Mangas plásticas para cortar a la medida
Manchons de plastique sectionnés



RP93410
Filter
Filtro
Filtre

RP13938
O-Ring (2)
Anillo "O" (2)
Joint torique (2)

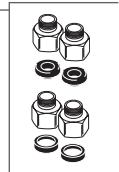
RP60911
Clip
Presilla
Agrafe

RP78389
Battery Box
Caja de la Batería
Boîtier de piles

Other useful accessories that may be purchased separately.
Otros accesorios útiles que se pueden comprar por separado.
Autres accessoires utiles pouvant être achetés séparément.

RP63263

Adapters
3/8"-24 UNEF to 1/2"-20 UN &
3/8"-24 UNEF to 1/2"-14 NPSM
Adaptadors
3/8"-24 UNEF a 1/2"-20 UN &
3/8"-24 UNEF a 1/2"-14 NPSM
Adaptateurs
3/8 po-24 UNEF à 1/2 po-20 UN et
3/8 po-24 UNEF à 1/2 po-14 NPSM



RP63264

Adapters (10) 3/8"-24 UNEF to 1/2"-20 UN
Adaptadors (10) 3/8"-24 UNEF a 1/2"-20 UN
Adaptateurs (10) 3/8 po-24 UNEF à 1/2 po-20 UN



RP63265

Adapters (10) 3/8"-24 UNEF to 1/2"-14 NPSM
Adaptadors (10) 3/8"-24 UNEF a 1/2"-14 NPSM
Adaptateurs (10) 3/8 po-24 UNEF à 1/2 po-14 NPSM

